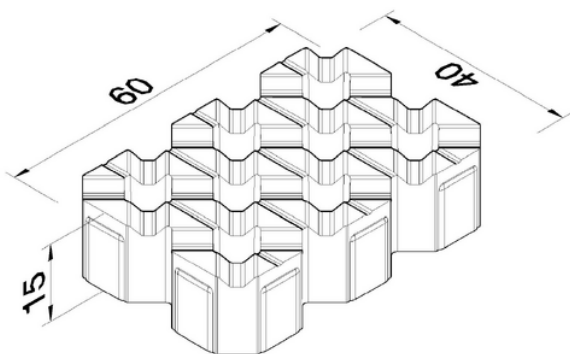


## Fiche produit

### Dalles gazon 60x40x15

Là où le pavage et la nature se soutiennent mutuellement, les dalles gazon offrent une excellente solution. Elles protègent le sol contre l'érosion, et fournissent un bon revêtement perméable à l'eau. La croissance de l'herbe, ferme l'aspect naturel le maintien de

Les dalles gazon 60x40x15, avec des rainures, sont utilisées pour les voies d'accès aux pompiers, les voies de stationnement pour les véhicules plus lourds et dans la protection.



Dimensions en cm (Lo x La x H)	60x40x15
Chanfrein en mm	3mm
Nombre de pièces par m <sup>2</sup>	4.16
Nombre de pièces par couche	4
Nombre de pièces par paquet	24
Poids en kilo par pièce	57,9
Poids en kilo par paquet	1389,6
Normes de qualité	CE BENOR

Pour certains chantiers il peut être intéressant de poser les dalles gazon directement avec la grue de notre camion. (Cela dépend l'accessibilité et des surfaces à remplir)

Nos produits en béton sont fabriqués avec des matières premières naturelles. Des variances de la taille, poids et couleur sont possibles malgré des techniques de production avancées. Sous certaines conditions climatologiques un dépôt calcaire sur la surface du produit en béton est possible. La qualité du produit n'est en aucun cas impactée. La pluie et l'usure feront, au cours du temps, disparaître le dépôt calcaire. Ce dépôt calcaire n'est pas sujet à un refus du produit ou une réduction du prix de vente.