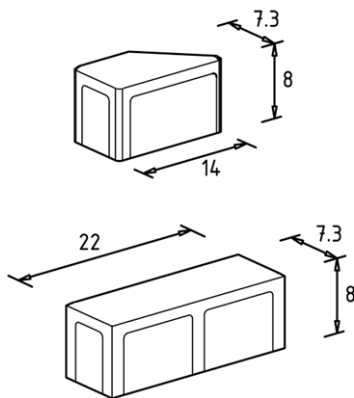


## Fiche produit

### Pavés grenailés 22x7,3x8 sans chanfrein

Les bandes de contrebutage A'Gora® ont un revêtement résistant aux coloris de pavés dures naturelles. Grâce aux rayons en acier de la surface supérieure et des bords, la surface du granulé utilisé est visible. Le résultat est absolument magnifique. Des couleurs parlantes et une couche supérieure avec une texture fine.

D'une épaisseur de 8 cm, ces pavés A'gora® grenailés sont parfaitement applicables dans les centres commerciaux, les rues résidentielles et les places.



Dimensions en cm (Lo x La x H) 22x7,3x8

Exécution	sans brames
Nombre de pièces par m <sup>2</sup>	62
Nombre de pièces par couche	62 + 4 bika's
Nombre de pièces par paquet	620 + 40 bika's
Poids en kilo par pièce	3
Poids en kilo par paquet	1920
Normes de qualité	KOMO CE BENOR
Paquet avec pavés Bika (chevrons).	

#### Couleurs possibles



Nos produits en béton sont fabriqués avec des matières premières naturelles. Des variances de la taille, poids et couleur sont possibles malgré des techniques de production avancées. Sous certaines conditions climatologiques un dépôt calcaire sur la surface du produit en béton est possible. La qualité du produit n'est en aucun cas impactée. La pluie et l'usure feront, au cours du temps, disparaître le dépôt calcaire. Ce dépôt calcaire n'est pas sujet à un refus du produit ou une réduction du prix de vente.