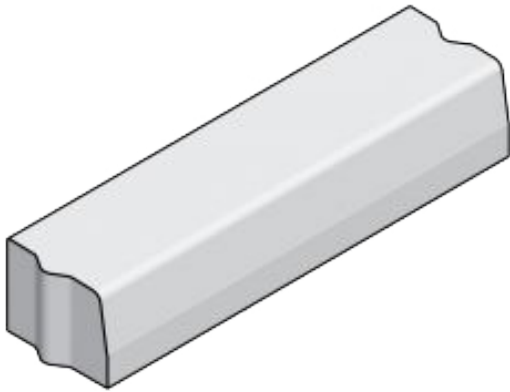




Trottoirband 23/25

Brede trottoirbanden welke in combinatie met de PWS-band kunnen worden gebruikt.



- banden om met de PWS-band te combineren

Afmetingen en productvarianten
23/25x16 cm

Voor een overzicht van alle productvarianten zie pagina 3.





Trottoirband 23/25

Kleurenoverzicht



Grijs



Hardsteen



Zwart



Graniet



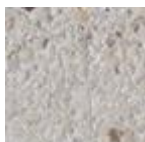
Gewassen basalt



Groen-zwart



Wit-zwart



Wit

Zie website voor gedetailleerde beschikbaarheid.



Trottoirband 23/25

Productvarianten

		16 cm
rechte band		x
bochten	r=0,45 inw.	x
	r=0,45 uitw.	x
	r=0,5 inw.	x
	r=0,5 uitw.	x
	r=0,75 inw.	x
	r=0,75 uitw.	x
	r=1 inw.	x
	r=1 uitw.	x
	r=2 inw.	x
	r=2 uitw.	x
	r=3 inw.	x
	r=3 uitw.	x
	r=4 inw.	x
	r=4 uitw.	x
	r=5 inw.	x
	r=5 uitw.	x
	r=6 inw.	x
	r=6 uitw.	x
	r=7 inw.	x
	r=7 uitw.	x
r=8 inw.	x	
r=8 uitw.	x	
r=10 inw.	x	
r=10 uitw.	x	
r=12 inw.	x	
r=12 uitw.	x	
r=15 inw.	x	
r=15 uitw.	x	
hoekstuk	90° inw.	x
	90° uitw.	x
kniestuk	135° inw.	x
	135° uitw.	x



HENKEN
veenendaal