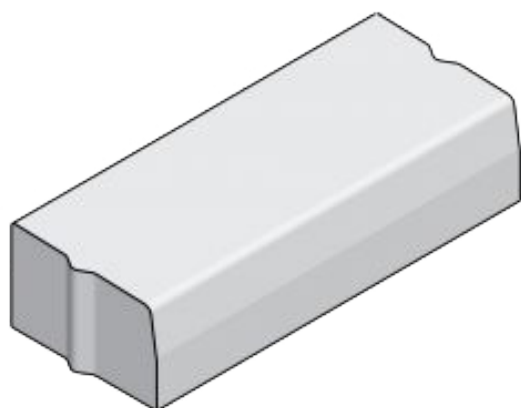


Trottoirband 38/40

Brede trottoirbanden die zowel praktisch als esthetisch toegepast kunnen worden.



- extra brede en zware banden
- esthetisch interessant of voor zwaar verkeer

Afmetingen en productvarianten
38/40x25 cm





Trottoirband 38/40

Kleurenoverzicht



Grijs

Zie website voor gedetailleerde beschikbaarheid.

Productvarianten

		25 cm
bochten	r=1 uitw.	x
	r=2 uitw.	x
	r=3 uitw.	x
	r=4 inw.	x
	r=4 uitw.	x
	r=5 uitw.	x
	r=7 uitw.	x
	r=8 uitw.	x
	r=10 uitw.	x
	r=12 uitw.	x
	r=15 uitw.	x
hoekstuk	90° uitw.	x
perronband	links	x
	rechts	x
inritverloop	li/re/mi	x